

제어기기 종합카탈로그



2WAY SOLENOID VALVE SERIES 유체 제어 밸브 시리즈 INDEX

PSV1	218
시양 및 주문형식	218
내부구조도 및 주요 부위의 재질	218
유량특성	218
치수도	219
PSV2	220
시양 및 주문형식	220
치수도	220
유량특성	221
내부구조도 및 주요 부위의 재질	221
PSV3	222
시양 및 주문형식	222
치수도	222
내부구조도 및 주요 부위의 재질	223
PSVS	224
시양 및 주문형식	224
치수도	224
유량특성	225
내부구조도 및 주요 부위의 재질	225
PSV2S	226
시양 및 주문형식	226
유량특성	226
내부구조도 및 주요 부위의 재질	227
치수도	227
2P025	228
시양 및 주문형식	228
치수도	228
PLG-2Q	229
시양 및 주문형식	229
치수도	229

SVR10

SVA20

D-sub
커넥터

PKV

PNV

PV PLV

유체제어
밸브

앵글밸브

PCMP□

PCFA

PCFB

K□F

K□FW

PCJQ

PCJT

PCJQ2

PCJS

PCJK

PCGA

PCGB

PCGD

PGT□

PCGJ

PCG3

PCDA

PCDB

KCSS

주의 사용하기 전에 부록(前)-P.54의 「안전상의 주의」를 반드시 읽어 주십시오.

SVR10

SVA20

D-sub
커넥터

PKV

PNV

PV PLV

유체제어
밸브

영글밸브

PCM, P D

PCFA

PCFB

KDF

KDFW

PCJQ

PCJT

PCJQ2

PCJS

PCJK

PCGA

PCGB

PCGD

PGT D

PCGJ

PCG3

PCDA

PCDB

KCSS

파일럿식 2포트 솔레노이드 밸브

PSV3

- 파일럿 구동방식의 제품입니다.
- 대유량, 고압환경에 적용이 가능합니다.
- 고응답성의 제품으로 타이머의 부착이 가능합니다.
- 방수등급 IP65, 절연등급 H급.
- 전 사양 DIN 단자타입을 채택하였습니다.



사양

항목	형식	PSV3-32	PSV3-40	PSV3-50
사용유체		압축공기, 물, 기름		
작동방식		파일럿		
밸브기능		N.C. (상시 閉)		
오리피스경	mm	38	38	50
CV値		22.00	30.00	48.00
배관접속구경		1 1/4"	1 1/2"	2"
사용유체점도	CST	50		
작동압력	MPa	0.05~1		
보증내압력	MPa	1.5		
사용온도범위	°C	-5~80		
실 재질		합성고무(NBR)		

※ 표준 사양 이외의 제품에 대해서는 문의하여 주십시오.

주문형식

PSV3 - 32 - L - AC220V

형식

배관접속구경
32 : 1 1/4"
40 : 1 1/2"
50 : 2"

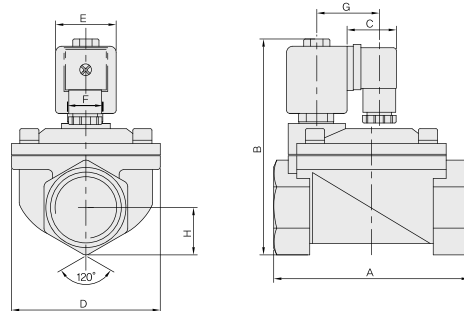
배선사양

무기입 : DIN 단자 타입
L : 리드선 타입

공급전압사양

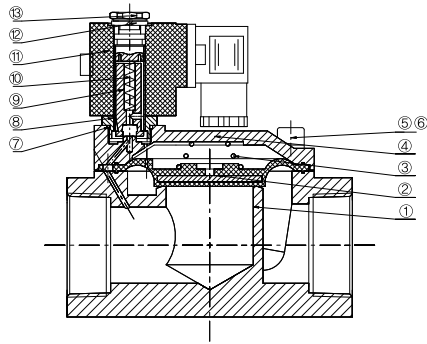
AC110V
AC220V
DC24V

치수도



기호 형식	배관접속구경	A	B	C	D	E	F	G	H
PSV3-12	1 1/4"	128	145.5	32	96	35.5	22	42	33
PSV3-14	1 1/2"	128	145.5	32	96	35.5	22	42	33
PSV3-20	2"	161	160.5	32	112	35.5	22	42	40

내부구조도 / 각 부위의 명칭 및 주요 부위의 재질



No.	명칭	수량	재질
1	본체	1	브라스
2	다이어프램 Ass'y	1	합성고무(NBR)
3	스프링	1	SUS321
4	밸브 커버	1	브라스
5	스프링 와셔	4	-
6	육각소켓나사	4	-
7	O-RING	1	NBR
8	Tube Ass'y	1	SUS304
9	플랜저 Ass'y	1	SUS430
10	스프링	1	SUS321
11	코일	1	UEW, AIW, PEW
12	스프링 와셔	1	-
13	너트	1	-

SVR10

SVA20

D-sub
커넥터

PKV

PNV

PV PLV

유체제어
밸브

앵글밸브

PCMP□

PCFA

PCFB

K□DF

K□FW

PCJQ

PCJT

PCJQ2

PCJS

PCJK

PCGA

PCGB

PCGD

PGT□

PCGJ

PCG3

PCDA

PCDB

KCSS